



3dmogi

3dmogi

3dmogi@gmail.com

www.3dmogi.com.br

Estrutura HO

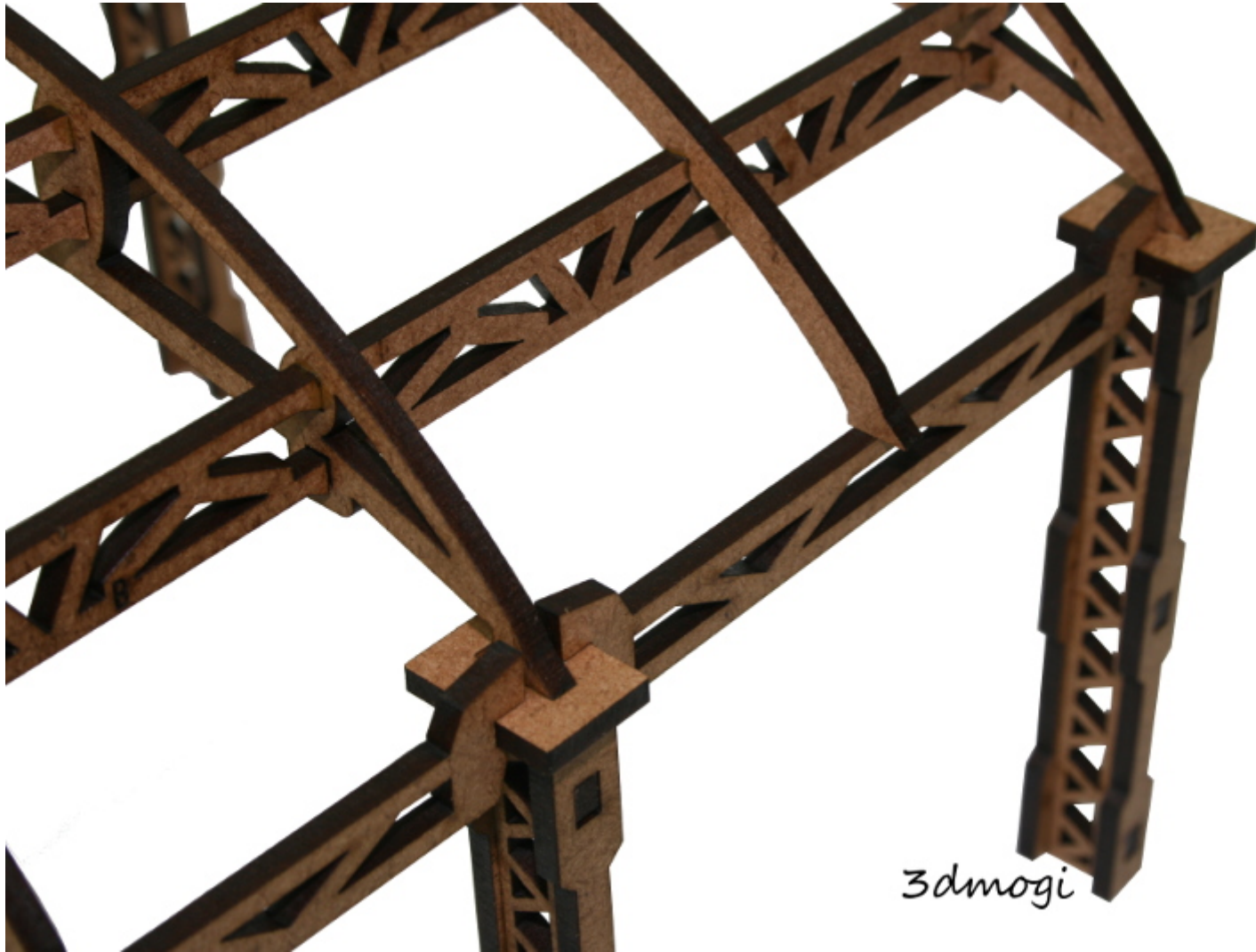
Versão 27-02-15

Pág 01 de 10



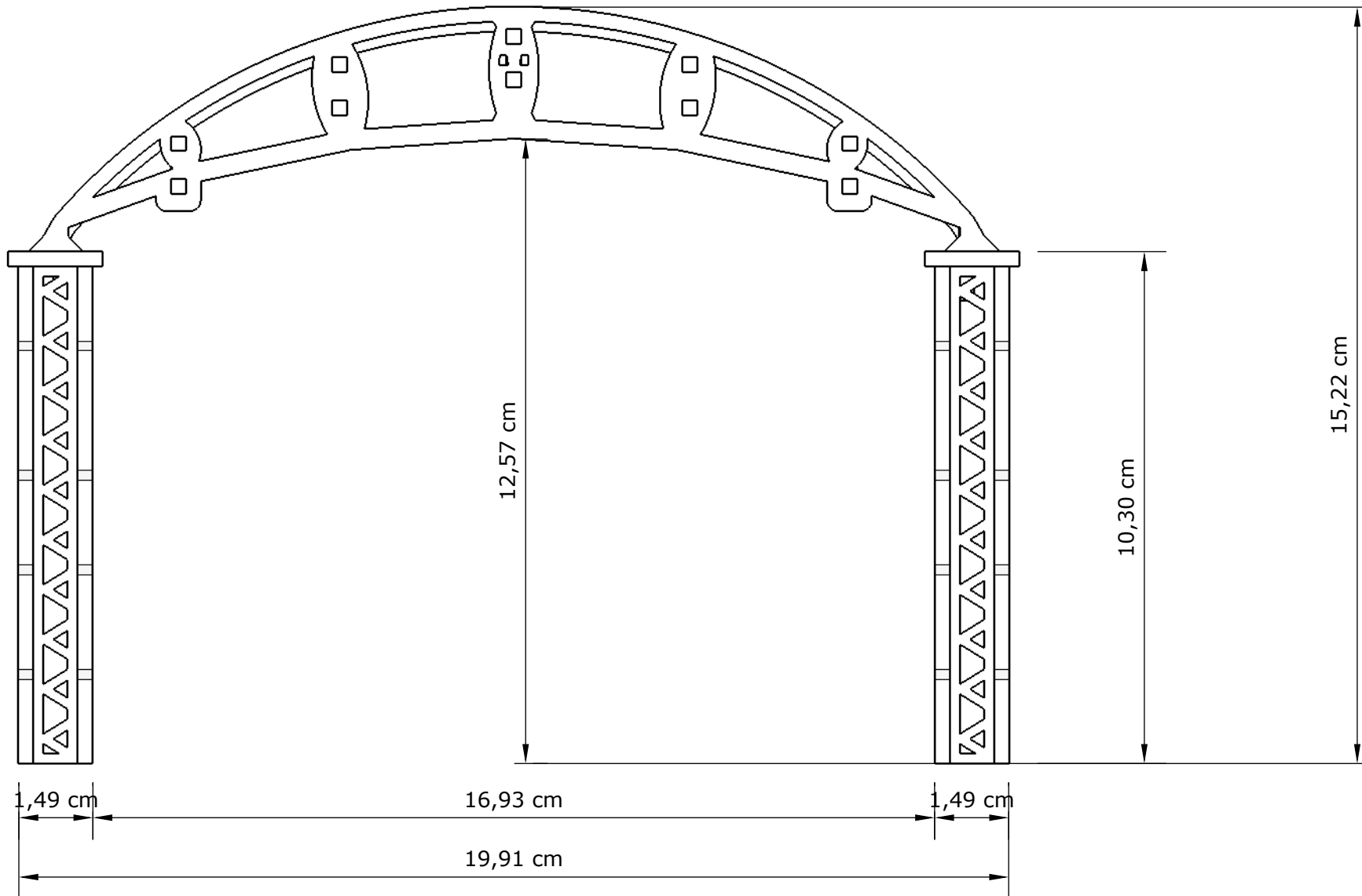
3dmogi

3dmogi	
Estrutura HO	
Versão 27-02-15	Pág 02 de 10



3dmogi

3dmogi	
Estrutura HO	
Versão 27-02-15	Pág 03 de 10



3dmogi

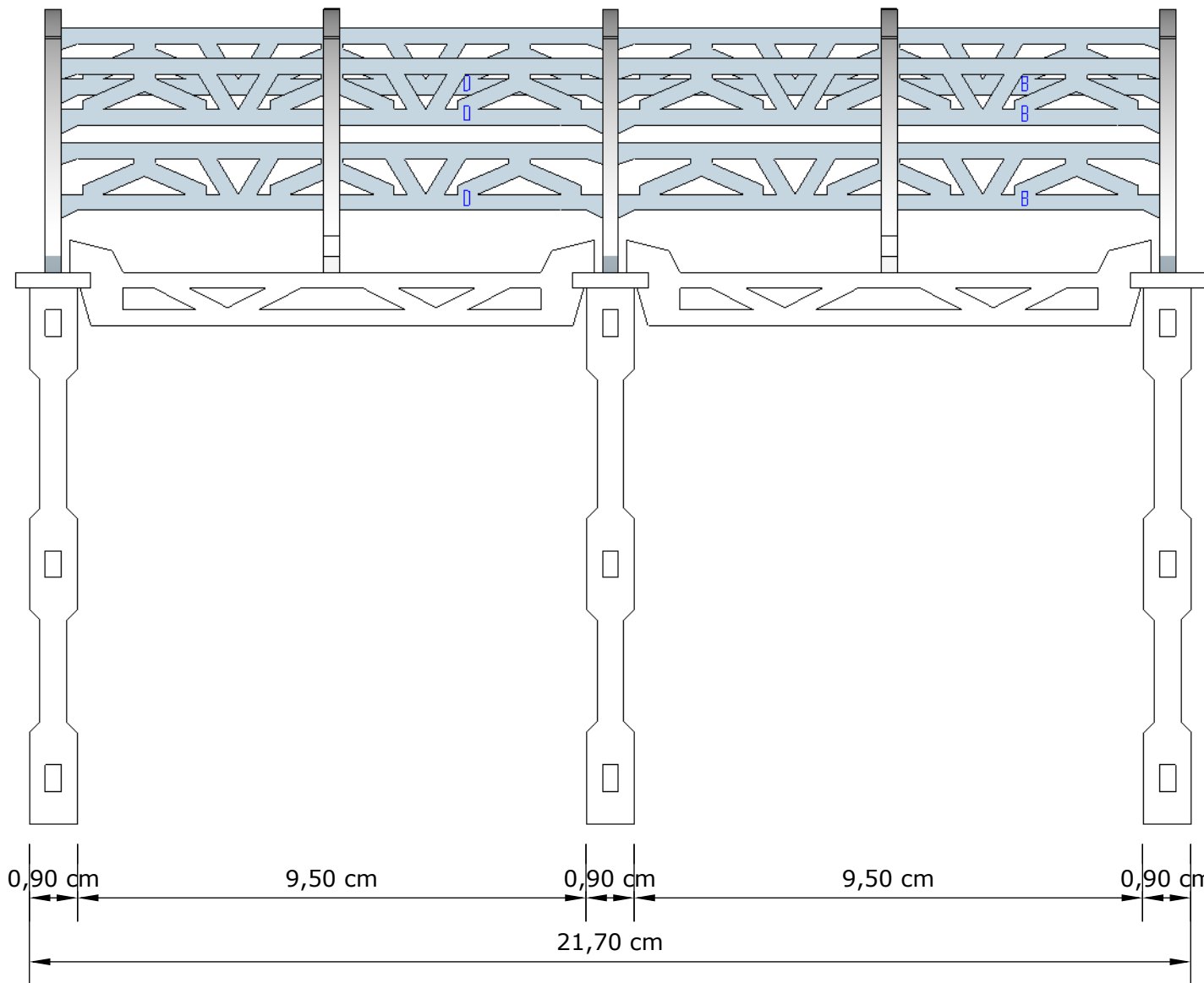
3dmogi@gmail.com

www.3dmogi.com.br

Estrutura - HO - Vista Frontal

Versão 27-02-15

Pág 04 de 06



3dmogi

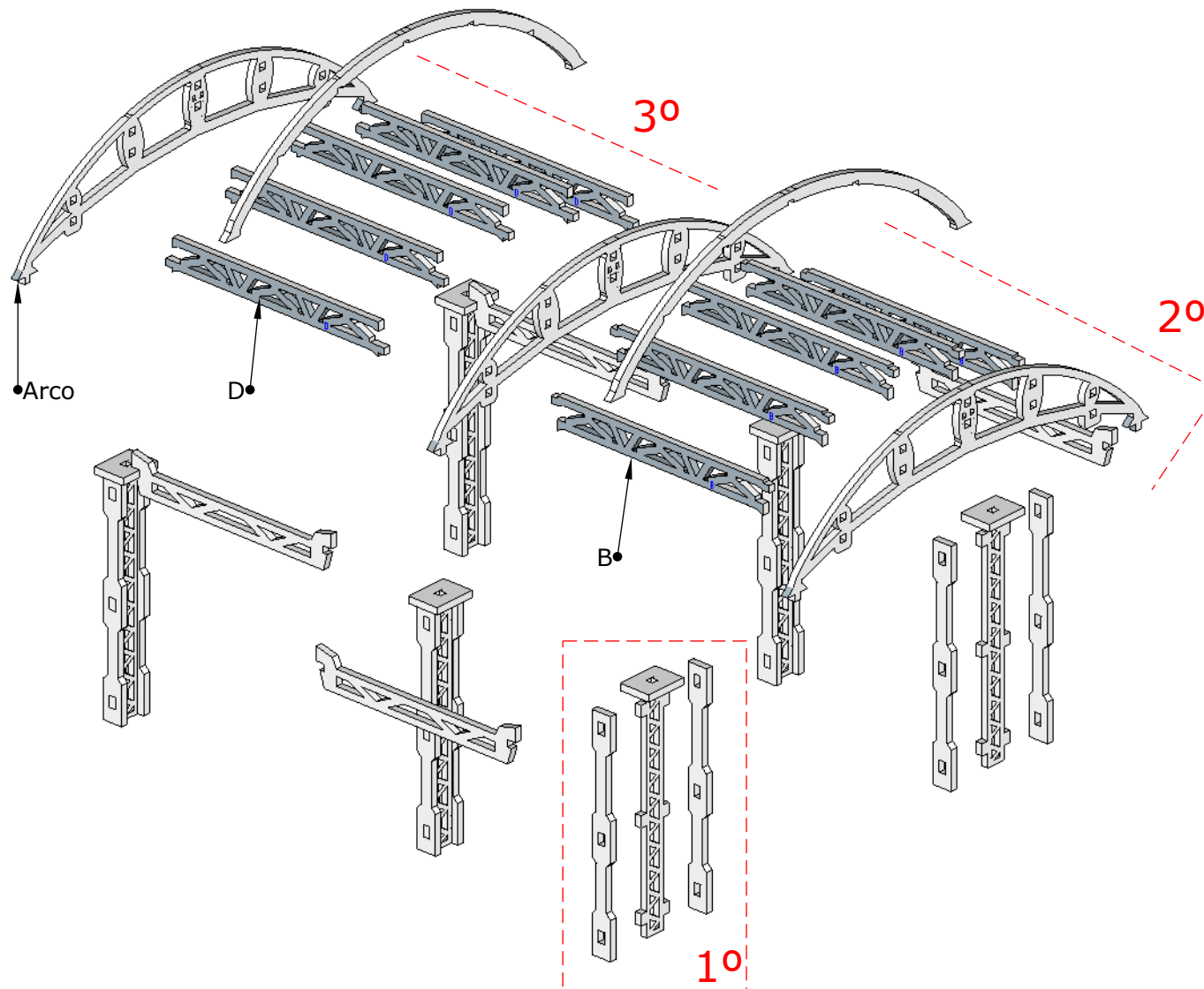
3dmogi@gmail.com

www.3dmogi.com.br

Estrutura - HO - Vista Lateral

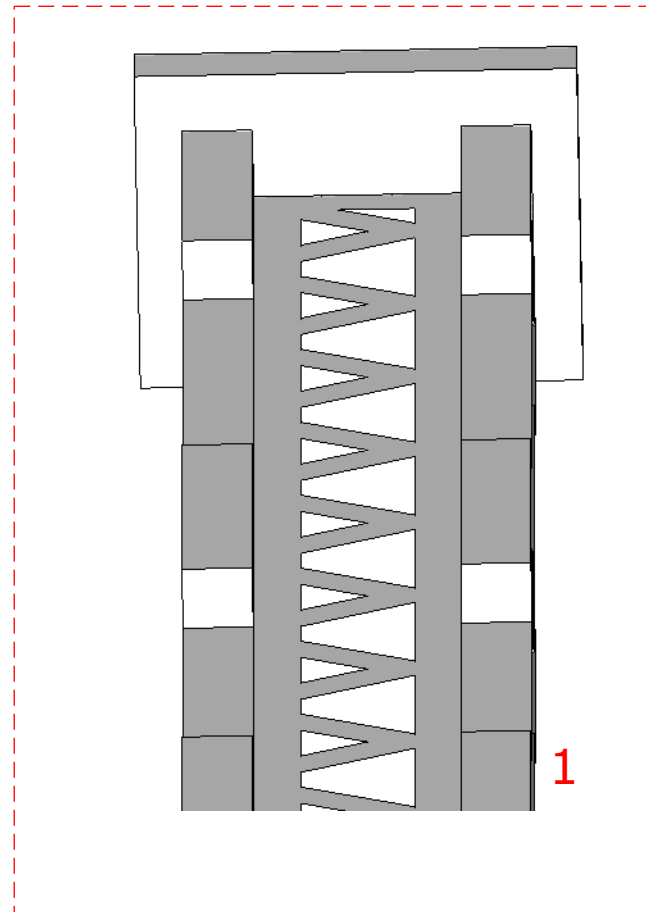
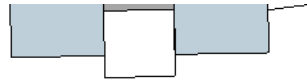
Versão 27-02-15

Pág 05 de 10



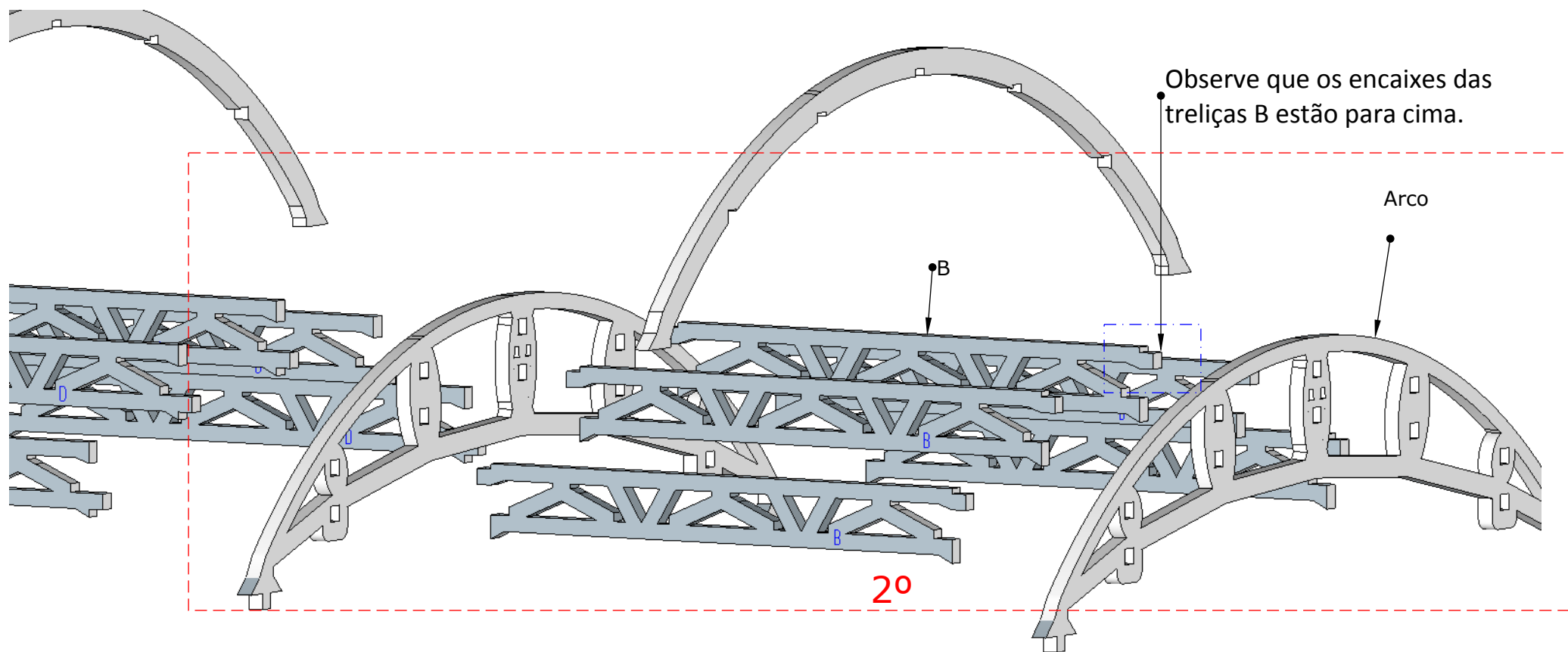
1º) Monte todos os pilares

3dmogi	
3dmogi@gmail.com	www.3dmogi.com.br
Estrutura HO - Montagem Pilares	
Versão 27-02-15	Pág 06 de 10



1º) Deixe o topo do pilar bem centralizado

3dmogi	
3dmogi@gmail.com	www.3dmogi.com.br
Estrutura HO - Montagem Pilares	
Versão 27-02-15	Pág 07 de 10



2º) Cole os arcos nas treliças B

3dmogi

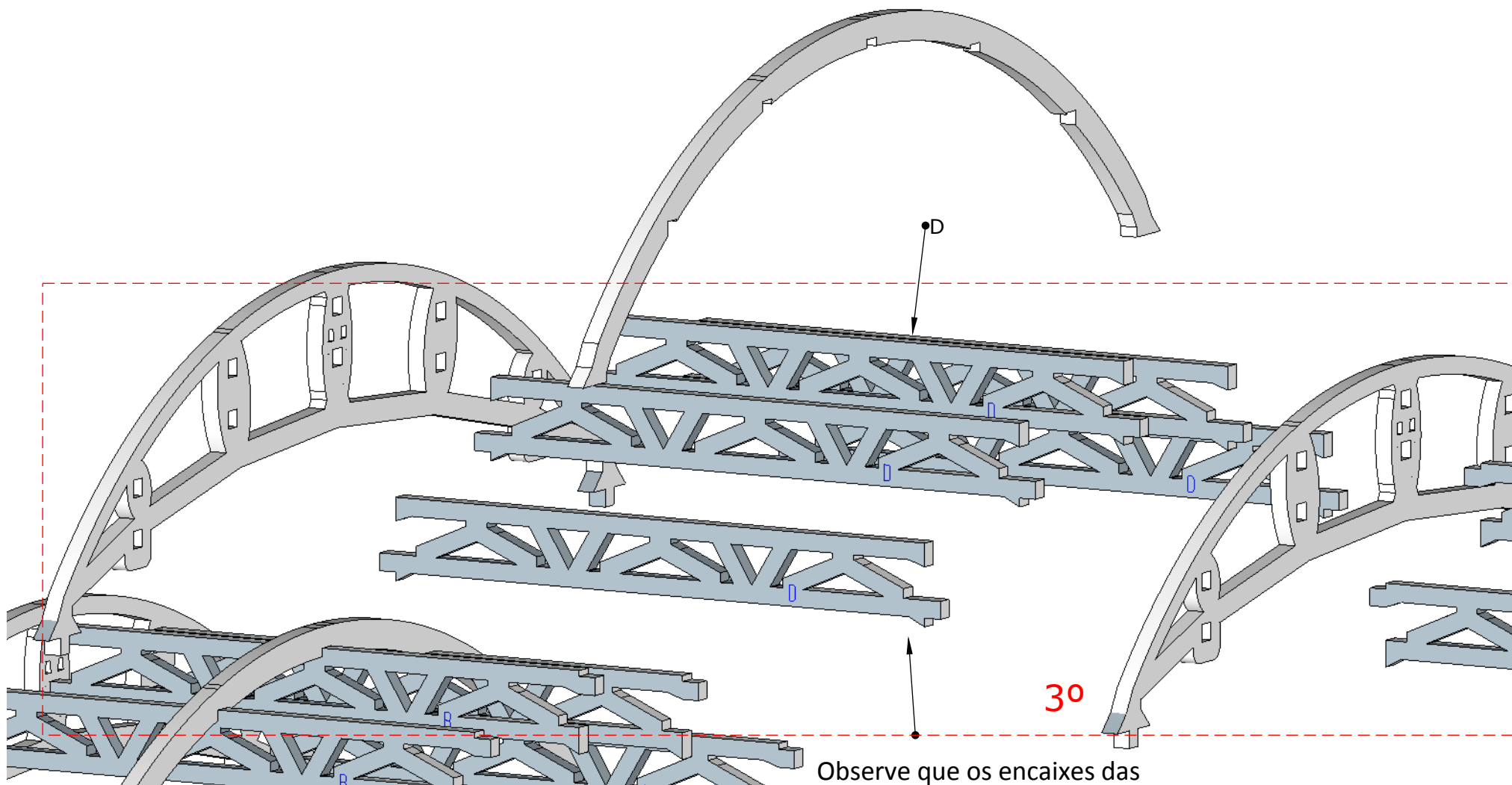
3dmogi@gmail.com

www.3dmogi.com.br

Estrutura HO - Montagem Pilares

Versão 27-02-15

Pág 08 de 10



Observe que os encaixes das treliças D estão para baixo.

3º) Cole as treliças D nos arcos

3dmogi	
3dmogi@gmail.com	www.3dmogi.com.br
Estrutura HO - Montagem Pilares	
Versão 27-02-15	Pág 09 de 10



3dmogi	
3dmogi@gmail.com	www.3dmogi.com.br
Estrutura HO - Sugestão	
Versão 27-02-15	Pág 10 de 10